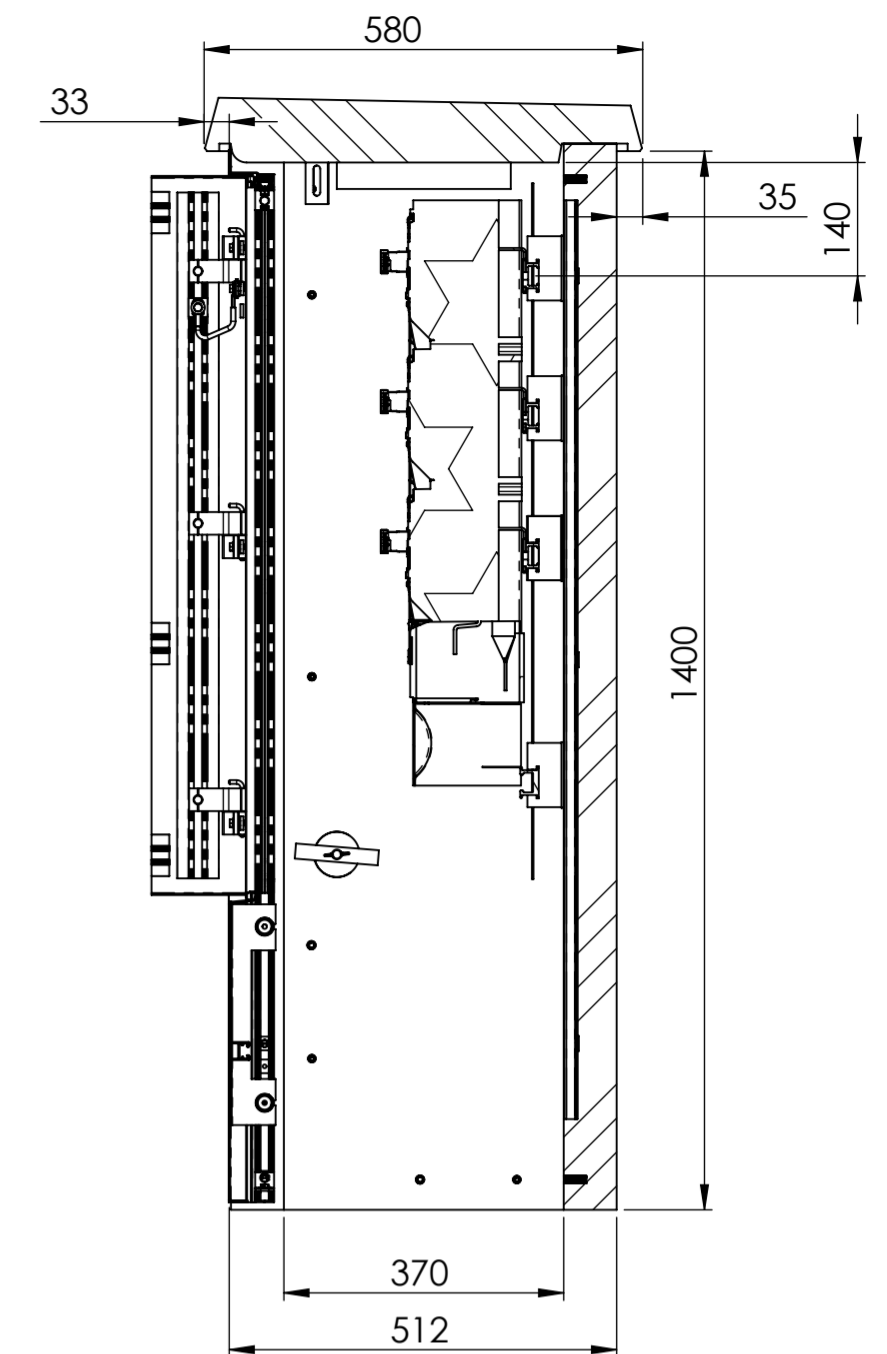
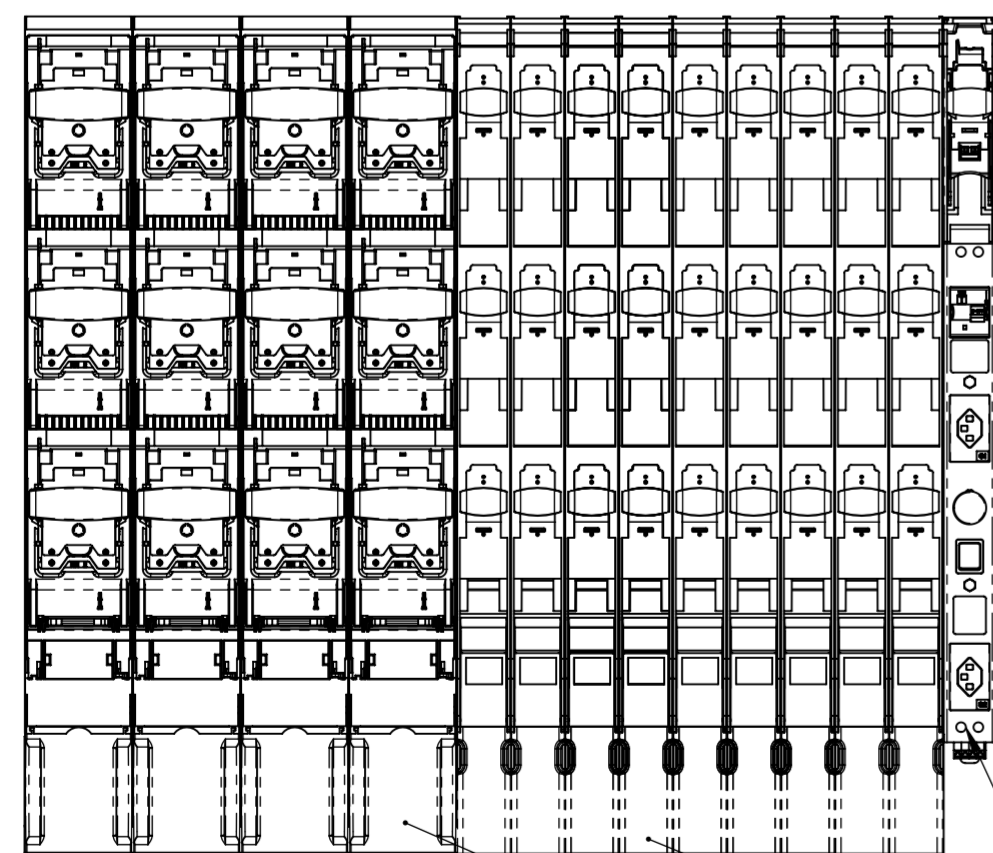


SCHNITT A-A
MABSTAB 1 : 10



SCHNITT B-B
MABSTAB 1 : 10

EW Abteil rechts in VK eingebaut



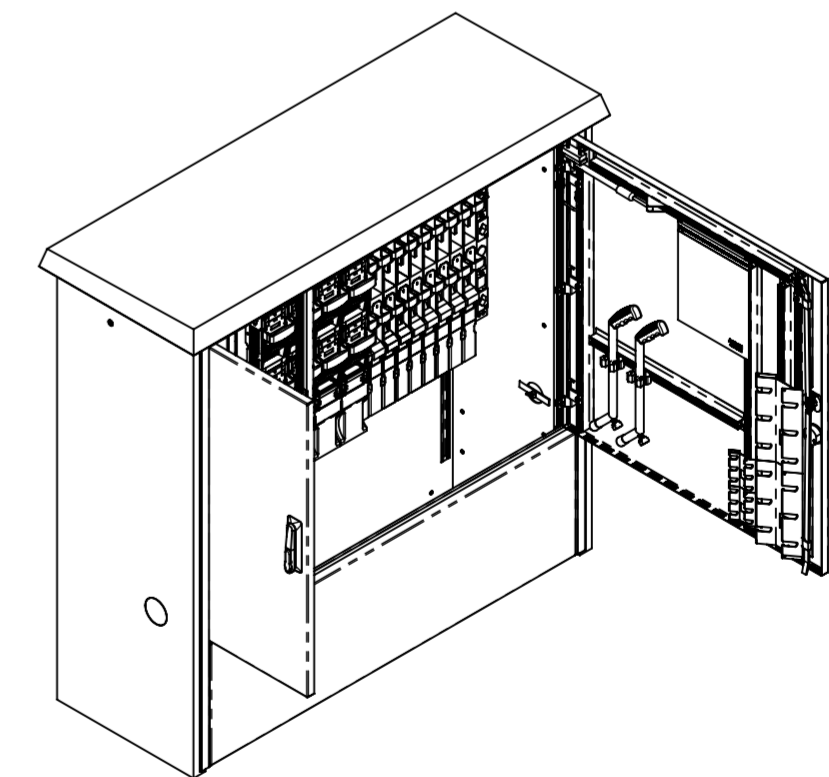
Kabinenausbau gem. Vorgaben Florida 13 TV-4 bestehend aus:


- Sammelschienausbau FVK
- PEN-Anschlüsse
- Lastschaltleisten und Zubehör TRIVER+
- TRIVER+ Eigenbedarfsleiste DIN00 mit Handleuchte
- NH gG/gL Sicherungen gem. Schema
- OeB Klemmenblock 6x 2LNPE 10mm² - Trennklemmen
- TV-Abteil mit Lochblechausbau 400mm

1x TRIVER + DIN00 Eigenbedarfsleiste

9x TRIVER + DIN00 mit Schraubanschluss

4x TRIVER + DIN2 mit Schraubanschluss



Allgemeintoleranzen ISO 2768-m		Material:		Gewicht:		
Florida 13 TV 4EL AB2400035 Kierzek co PG Kradolf - VK 080 Quellenstrasse Nord			Massstab	Gezeichnet	29.01.2023	MH
			1:5	Geprüft	29.01.2023	MH
			Format	Zeichnungsnr.		
			A2	027-429		